

ICS 65.060.99
B 93
备案号: 24700—2008

JB

中华人民共和国机械行业标准

JB/T 9822.2—2008
代替 JB/T 9822.2—1999

JB/T 9822.2—2008

锤片式饲料粉碎机 第2部分: 锤片

Feed hammer grinder—Part 2: Hammer

中华人民共和国
机械行业标准
锤片式饲料粉碎机 第2部分: 锤片

JB/T 9822.2—2008

*

机械工业出版社出版发行
北京市百万庄大街22号
邮政编码: 100037

*

210mm×297mm·0.5印张·11千字

2008年11月第1版第1次印刷

定价: 10.00元

*

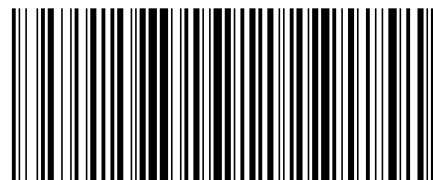
书号: 15111·9490

网址: <http://www.cmpbook.com>

编辑部电话: (010) 88379778

直销中心电话: (010) 88379693

封面无防伪标均为盗版



JB/T 9822.2-2008

版权专有 侵权必究

2008-06-16 发布

2008-12-01 实施

中华人民共和国国家发展和改革委员会 发布

目 次

前言.....	III
1 范围.....	1
2 规范性引用文件.....	1
3 技术要求.....	1
4 试验方法.....	1
5 检验规则.....	2
6 包装与贮存.....	3

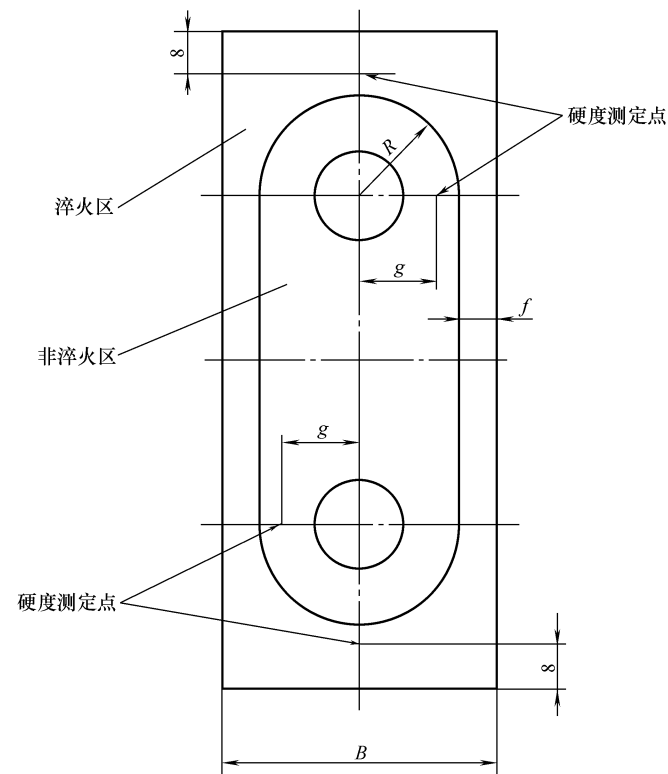


图 1
表 1

单位: mm

锤片宽度 B	尺寸		
	R	f	g
≤ 40	18	2	12
≤ 50	20	5	14
> 50	25	5	19

5 检验规则

5.1 出厂检验

5.1.1 锤片必须经制造厂检验部门检验合格后,附合格证方可出厂。

5.1.2 锤片应根据 GB/T 2828.1—2003 的规定采用正常一次抽样方案进行抽检,检查水平为一般检查水平 II,合格质量限 AQL2.5。

5.1.3 出厂检验项目按 3.3~3.6 的规定进行检验。

5.2 型式检验

5.2.1 有下列情形之一时,应进行型式试验:

- 新产品或老产品转厂生产的试制定型鉴定;
- 当生产设备、工艺和材料改变,可能影响产品性能时;
- 正常生产情况下,一般每两年不少于一次;
- 产品停产后恢复生产时;
- 国家质量监督机构提出型式检验要求时。

5.2.2 型式检验应符合第 3 章的规定。

5.3 合格判定

前 言

JB/T 9822《锤片式饲料粉碎机》分为两个部分:

- 第1部分:技术条件;
- 第2部分:锤片。

本部分是 JB/T 9822 的第2部分。

本部分代替 JB/T 9822.2—1999《锤片式饲料粉碎机 锤片》。

本部分与 JB/T 9822.2—1999 相比,主要变化如下:

- 删除了型式与基本参数;
- 删除了锤片 I、II、III 型的划分;
- 增加了试验方法;
- 增加了合格判定内容。

本部分由中国机械工业联合会提出。

本部分由全国农业机械标准化技术委员会 (SAC/TC 201) 归口。

本部分负责起草单位:中国农业机械化科学研究院。

本部分主要起草人:陈戈、齐惠昌。

本部分所代替标准的历次版本发布情况:

- ZB B93 019—1989;
- JB/T 9822.2—1999。